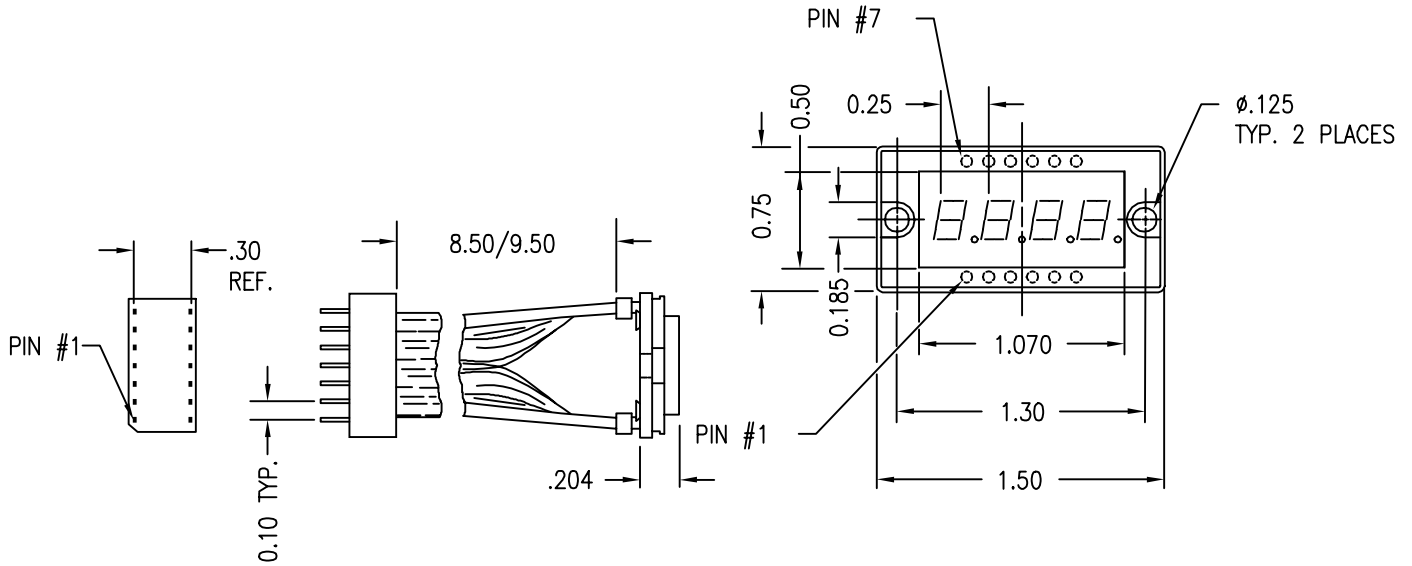


7 Segment Digital Readout



CONNECTOR PIN SCHEDULE	
1	AC-c
2	AN-dp
3	CA-3
4	N.C.
5	AN-f
6	AN-a
7	CA-2
8	CA-1
9	AN-g
10	AN-b
11	N.C.
12	CA-4
13	AN-e
14	AN-d

